

Barometer AB 100

Bestell-Nr.: P6334

- Piezoelektrischer Drucksensor
- Geringer Stromverbrauch
- Druckbereich 600...1100 hPa (mbar)



Beschreibung

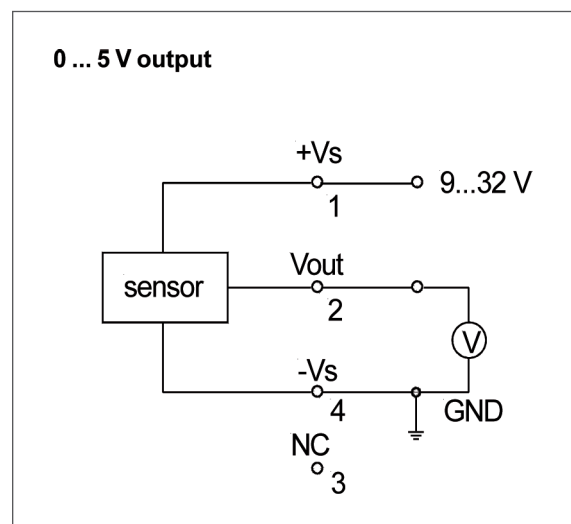
Der piezoelektrische Drucksensor mit elektronischer Signalaufbereitung liefert ein Ausgangssignal von 0...5 VDC.

Er befindet sich in einem stabilen Edelstahlgehäuse – Schutzklasse IP64 bei angeschraubtem Stecker.

Das Anschlusskabel wird mitgeliefert, bei Bedarf anschlussfertig im passenden Ammonit-Schaltschrank für Ihr Datenerfassungssystem.

Bei Montage außerhalb des Schaltschrankes empfehlen wir ein Schutzgehäuse mit Druckausgleich.

Im Messbetrieb benötigt dieser Sensor eine externe Versorgung von mindestens 9 VDC.



Elektrische Anschlüsse

Technisches Datenblatt Barometer AB 100: P6334

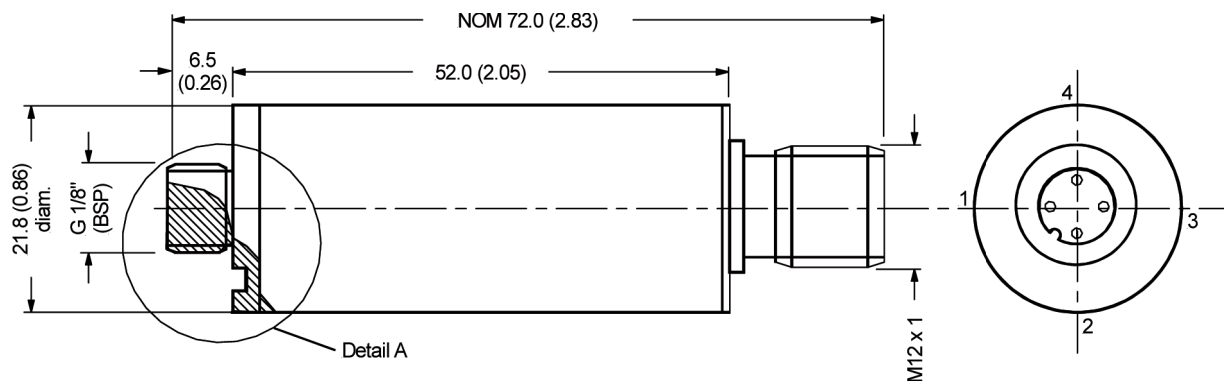
Einsatzbereich	
Druckbereich	600...1100 hPa (mbar) (Empfohlen bis zu einer Höhe von 3700 m)
Temperaturbereich	-40...85 °C
Feuchtigkeitsbereich	0...98 %RH
Elektrische Daten	
Ausgangsspannung	0...5 VDC (600...1100 hPa)
Versorgungsspannung	9...32 V
Verbrauch	5 mA
Präzision	
Gesamtpräzision (-10...60 °C)	±1 % FSO* (±5 hPa; FSO entspricht 500 hPa)
Wiederholgenauigkeit	±0.2 % FSO
Langzeitstabilität	±0.1 % FSO
Allgemeine Daten	
Abmessung	Länge 72 mm, Durchmesser 22 mm
Gewicht	80 g
Slope	100 hPa/V
Offset	600 hPa
Gehäusewerkstoff	Edelstahl
Schutzklasse	IP 64 - bei angeschraubtem Stecker
Vibration (5 ... 500 Hz)	2 gRMS
Mechanischer Stoß	50 g
Atmosphäre	nicht ionisch, nicht korrosiv

* FSO (Full Scale Output) ist die Differenz von oberem und unterem Grenzwert des Druckbereichs.

Elektrischer Anschluss, Steckverbindung mit M12x1 Schraubverriegelung
Kabel LiYCY 4 x 0.25 mm²

Pin	Anschluss	Kabelfarbe
1	+Vs	Braun
2	Vout	Weiß
3	N/C	
4	-Vs, GND	Grün, Gelb

Entwurfszeichnung



mass: appr. 80g

dimensions in mm