

Leutron DataPro3x1-24V/24V-Tr Überspannungsschutz / Surge Protection

Bestell.-Nr. / Order-No: P8042

Beschreibung:

Bei diesem Überspannungsableiter handelt es sich um eine zweistufige Schutzschaltung, deren Grobschutzelemente gasgefüllte Überspannungsableiter sind. Der Feinschutz besteht aus Suppressordioden. Da auf den Einsatz von Varistoren ganz verzichtet wurde, treten keine nennenswerte Leckströme auf.

Installations- und Betriebshinweise:

Dieser Ableiter wird zum Schutz von Daten- und Signalleitungen eingesetzt.

Das Schutzgerät muss möglichst nah am zu schützenden Gerät angeschlossen werden.

Geschützte und ungeschützte Leitungen dürfen nicht zusammen verlegt werden.

Description:

This device consists of a two-stage protective circuit with gas-filled surge protectors as basic protection elements.

Ultimate protection consists of suppressor diodes. As no varistors have been used no leakage currents of any significance arise.

Installation / Operating instructions:

This surge protector is used for the protection of data and signal lines.

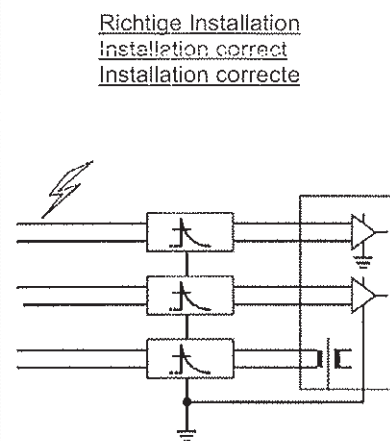
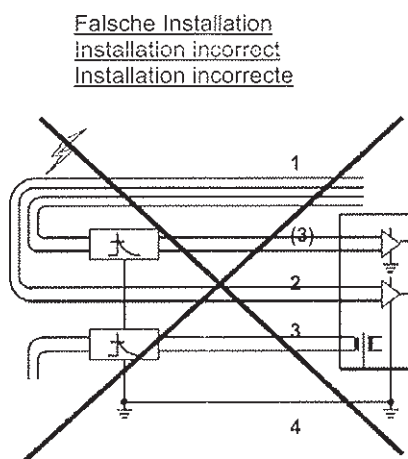
The protective device must be connected as closely as possible to the equipment to be protected.

Protected and unprotected lines must not be laid together.



Legende / legend / légende

1. Falsche Leitungsführung
Cable layout incorrect
Introduction des câbles incorrecte
2. Ungeschützter Eingang
Unprotected input
Entrée non protégée
3. Zu lange Leitungen
Cables too long
Câbles trop longs
4. Zwei Erden
Two earths
Deux terres



Leutron DataPro3x1-24V/24V-Tr: P 8042 Überspannungsschutz / Surge Protection

Wartung:

Es ist empfehlenswert, die Funktion dieses Ableiters nach jeder Blitzsaison oder öfters zu überprüfen. Ansonsten ist dieses Produkt wartungsfrei.

Fehlererkennung:

Bei Bedarf kann dieser Ableiter durch eine Isolations- und Durchgangsmessung überprüft werden. Bei $R_{isol} < 1 M\Omega$ (1 gegen 2 und 1, 2, 3 gegen PE) oder bei Unterbruch (1 zu 1^p, 2 zu 2^p und 3 zu 3^p) muss der Ableiter ausgewechselt werden.

Achtung:

Der PE-Anschluss muss immer angeschlossen werden.

Maintenance:

Merely check this surge protector for correct operation after the period when thunderstorms are most frequent. Apart from that this product requires no maintenance

Trouble-shooting:

As and when required, this surge protective device can be checked by measuring insulation and continuity. With an insulation resistance of $R_{isol} < 1M\Omega$, measure (1 to 2 and 1,2,3 to PE), or with open line (1 to 1^p, 2 to 2^p and 3 to 3^p) the surge protective device must be replaced.

Important:

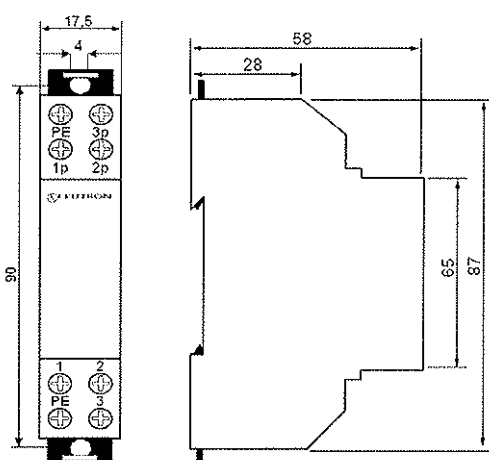
The PE terminal has to be always connected.

Technische Daten:

Nennspannung	Rated voltage	DC / AC	24
Max. Betriebsspannung ..	Max. operating voltage	DC / AC	± 28
Max. Betriebsstrom	Max. operating current	DC / AC	0.5
Schutzpegel 1-2/1,2-PE .	Protection level 1-2/1,2-PE ...	1 kV/µs	≤ 36
Schutzpegel 3-PE	Protection level 3-PE	1 kV/µs	≤ 36
Nennableitstrom	Nom. imp. disch. current	8/20 µs	20 kA
Anschlüsse	Connections	2.5 mm ²

Technical data:

Abmessungen / dimensions / dimensions



Schema / diagram / schéma

