

Leutron EnerPro230CG/10kA Überspannungsschutz / Surge Protection

Bestell.-Nr. / Order-No: P8341

Beschreibung

Der EnerPro230CG/10kA ist ein zweipoliger, Überspannungsableiter der Anforderungsklasse D (DIN VDE 0675 T6). Dieser Ableiter ist durch seine hohe Löschspannung gekennzeichnet.

Installations- und Betriebshinweise

Bei diesem Blitz- und Überspannungsableiter handelt es sich um eine Schaltung, bestehend aus zwei Varistoren, einem gasgefüllten Ableiter und einer Thermosicherung (Trennschalter) in Serie geschaltet, siehe Schema.

Diese Ableiter werden zum Schutz der Stromversorgung (230V~) zwischen Leiter (L, N) und Erde, so nah wie möglich am zu schützenden Gerät eingesetzt.

Das Schutzgerät muss mit möglichst kurzen Leitungen angeschlossen werden. Dadurch werden unerwünschte Spannungsabfälle vermieden.

Die PE-Klemme muss immer angeschlossen werden.

Geschützte und ungeschützte Leitungen dürfen nicht zusammen verlegt werden.

Legende / legend / légende

1. Falsche Leitungsführung
Cable layout incorrect
Introduction des câbles incorrecte
2. Ungeschützter Eingang
Unprotected input
Entrée non protégée
3. Zu lange Leitungen
Cables too long
Câbles trop longs
4. Zwei Erden
Two earths
Deux terres

Description

The EnerPro230CG/10kA is a two pole surge protective device Class D (DIN VDE 0675 T6). This SPD has a high extinguishing voltage.

Installation / Operating instructions

This SPD is a circuit comprising two varistors, a gas-filled surge protector and a thermal cutout (disconnecting device) connected in series (see diagram).

These surge protectors are installed direct to the equipment between lines (L, N) and ground for the protection of power supplies (230V~).

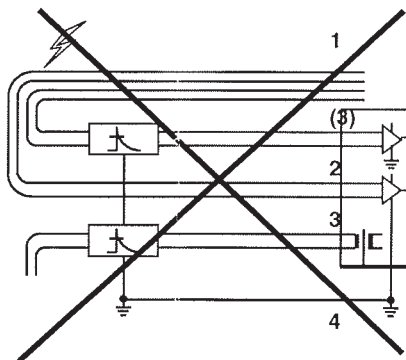
The lines with which the protective device is connected must be as short as possible. This prevents undesirable voltage drops.

The PE terminal must always be connected.

Protected and unprotected lines must not be laid together.



Falsche Installation Installation incorrect Installation incorrecte



Leutron EnerPro 230CG/10kA: P8341

Überspannungsschutz / Surge Protection

Wartung

Es ist empfehlenswert, die Funktion dieses Ableiters nach jeder Blitzsaison oder öfters zu überprüfen. Ansonsten ist dieses Produkt wartungsfrei.

Fehlererkennung

Der EnerPro230CG/10kA ist mit einer Abtrennvorrichtung ausgestattet, die anspricht, wenn der Varistor überlastungsbedingt zu hohe Leckströme aufweisen sollte. In diesem Fall erlischt die grüne LED und der Ableiter muss ausgewechselt werden.

Achtung

Der EnerPro230CG/10kA darf nur von Elektrofachleuten unter Beachtung der geltenden Normen und Vorschriften montiert, installiert und ausgewechselt werden.

Maintenance

Merely check this surge protector for correct operation after the period when thunderstorms are most frequent. Apart from that this product requires no maintenance

Trouble-shooting

The EnerPro230CG/10kA is equipped with a disconnecting device which reacts when the varistor registers leakage currents which are too high due to overloading. In this case the indicating green LED extinguish. If this happens, the device must be exchanged.

Important

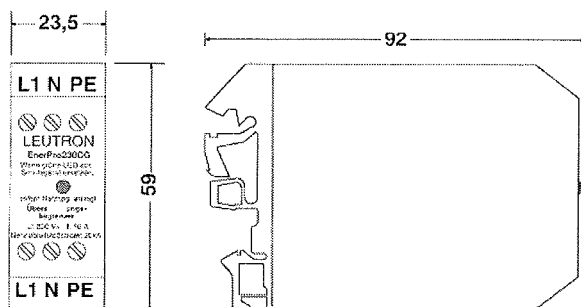
The EnerPro230CG/10kA may only be mounted installed and replaced by electronics specialists in compliance with the applicable standards and rules.

Technische Daten

Technical data

Bemessungsspannung	Max. AC operating voltage. (50 Hz).....	≤ 275 V~
Max. Betriebsstrom.....	Max. AC operating current. (50 Hz).....	≤ 16 A
Schutzpegel.....	Protection level.....	(1.2/50 μs). ≤ 1.4 kV
Nennableitstoßstrom.....	Nom. imp. disch. current... (8/20 μs)	10 kA
Anschlüsse.....	Connections.....	6.0 mm ²

Abmessungen / dimensions / dimensions



(mm)

Schema / diagram / schéma

