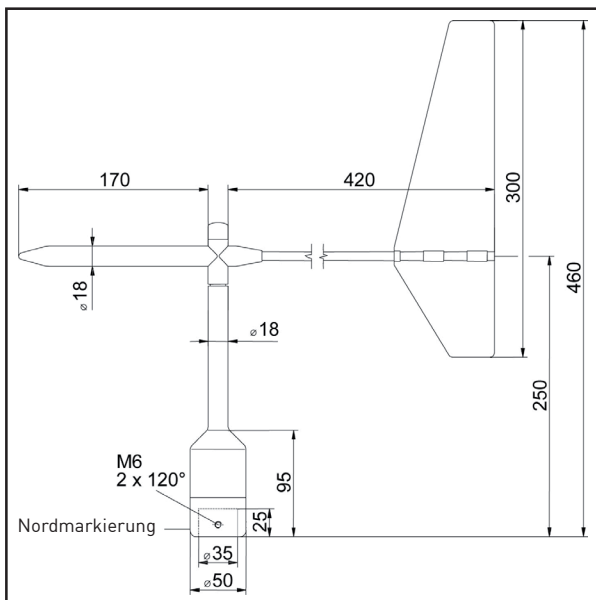


# Thies Windfahne First Class

Bestell.-Nr: P 6200H - beheizbar

- Hohe Messgenauigkeit und Auflösung
- Hohe Dämpfung bei kleiner Entfernungskonstante
- Niedriger Anlaufwert
- Hysteres- und verschleißfreie Magnetkupplung zwischen Fahnen und Potentiometerachse
- Elektronische Schutzschaltung zur Strombegrenzung und gegen Falschanschluss
- Einfachste Demontage und Montage bei Lagerwechsel



## Messprinzip

Die kugelgelagerte Fahne wird vom Wind ausgelenkt. diese Auslenkung wird von einem Potentiometer abgetastet. Der Messwert wird als ohmscher Widerstandswert am Ausgang bereitgestellt.

Das hochwertige Potentiometer dieses Gebers besitzt kein undefinierte Lücke in der Nordstellung. Bei 0° wird das Potentiometer kurzgeschlossen. Ammonit Datenlogger erkennen diesen Zustand als Nord und registrieren die Windrichtung im vollen Messbereich von 0 ... 360°.

Der Geber verfügt über eine elektronisch geregelte Schaftheizung. Beachten Sie bitte, dass zum Heizen sowohl die nötigen Heizadern im Kabel als auch eine ausreichende Energiequelle verfügbar sein müssen.

## Montage

Der Sensor wird auf einem Rohrstützen von R1" (Ø 33,5mm) und einer Länge von mindestens 25mm montiert. Der Innendurchmesser des Stützens muss mindestens 25mm betragen. Der Windgeber wird mit einem Stecker von unten elektrisch angeschlossen, anschließend auf den Rohrstützen gesetzt und mit den 2 Gewindestiften M6 mit dem Innensechskant (3mm) am Mast bzw. Ausleger befestigt.

Zum Schutz des Gebers ist es dringend erforderlich, den Mast mit einem Blitzschutzstab und entsprechenden Erdungsmaßnahmen fachgerecht zu sichern.

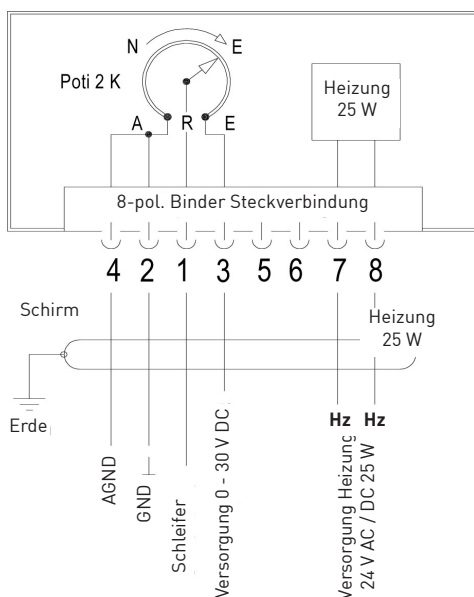
## Wartung

Bei sachgemäßer Montage arbeitet das Gerät weitestgehend wartungsfrei. Starke Luftverschmutzungen können zur Verstopfung des Schlitzes zwischen den rotierenden und feststehenden Teilen führen. Wir empfehlen deshalb, das Gerät bei Bedarf regelmäßig von Schmutzablagerungen zu befreien.

Bei langer Gebrauchsdauer (Jahre) können Verschleißerscheinungen an den Kugellagern auftreten, was sich durch ein höheres Anlaufmoment oder Stillstand der Windfahne bemerkbar macht. Bei einem solchen Defekt empfehlen wir, das Gerät zur Reparatur einzuschicken.

## Technische Daten

Messbereich:	0 ... 360 ° keine Nordlücke
Messgenauigkeit:	0,25% (1°)
Überlebens- geschwindigkeit:	85 m/s bis 0,5 h (ohne Schäden)
Umgebungstemperatur:	Zulässige Umgebungsbedingungen für den Einsatz -50 ... +80°C Alle vorkommenden Situationen der relativen Feuchte einschließlich Betauung
Messprinzip	Potentiometer 2 kOhm
Elektrischer Ausgang:	Spannung $U_s$ : 0V DC...30 V DC, Versorgungsstrom von max. 20 mA ist einzuhalten Strom: < Versorgungsspannung dividiert durch Potentiometer Widerstand
Linearität:	0,25% (1°)
Anlauf:	< 0,5 m/s bei 10° Auslenkung
Entfernungskonstante:	< 1 m (nach ASTM D 53666 – 96)
Dämpfungsgrad:	$D > 0,25$ (nach ASTM D 53666 – 96)
Gütefaktor	$K > 1$
Heizung:	Oberflächentemperatur des Gehäusehalses > 0 °C bei 20 m/s bis -10 °C Lufttemperatur, bei 10 m/s bis -20 °C Anwendung des Thies Vereisungsstandards 012002 auf den Gehäusehals. Heizung mit Temperatursensor geregelt.
Elektrische Versorgung für Potentiometer:	Spannung: 0 V DC - 24 V DC (galvanisch getrennt vom Gehäuse) Strom: < 2,5 mA bei Übergang von 0 - 360° und 360 - 0°
Elektrische Versorgung für Heizung:	Spannung: 24 V AC/DC (galvanisch getrennt vom Gehäuse) Leistung: 25 W
Anschlussart:	8-polige Steckverbindung für geschirmte Leitung im Schaft.
Montage:	Montage auf Mast 1", z. B. DIN 2441 1½ " mit separatem Adapter (Option)
Gewicht:	ca. 1,3kg
Schutzart:	IP 55 (DIN 40050)
	EMV EN 61000-6-2:2001 (Störfestigkeit) EN 55022:2001, Klasse B (Störaussendung)
Hersteller/Typ	Thies / 4.3150.XX.212



Anschluss	Aderfarbe	Anschluss Datenlogger <Buchse> 12-pol.	
		Windfahne 1	Windfahne 2
4 a	weiß	G	M
2 A	braun	E	M
1 R	grün	F	J
3 E	gelb	D	K
5	n.c.		
6	n.c.		
7 Heizung 1	grau, rosa		
8 Heizung 2	blau, rot		